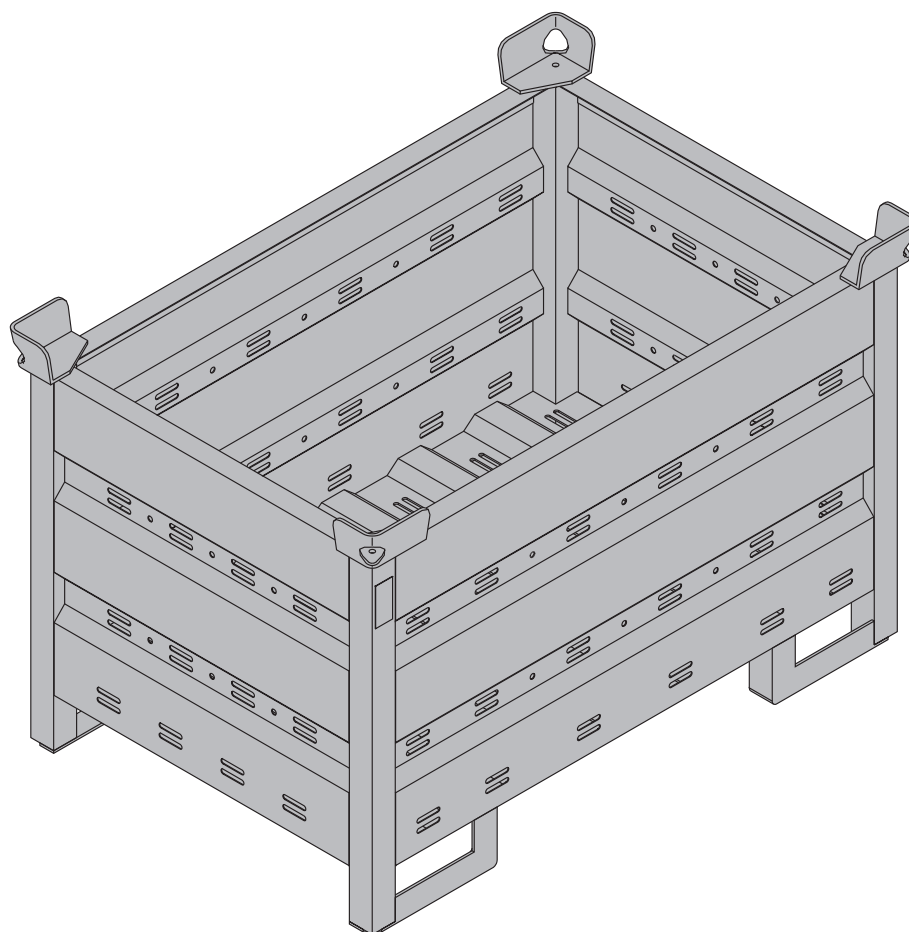


Bac de transport réutilisable Doka 1,20x0,80m

Référence 583011000

A partir de l'année de fabrication 1995



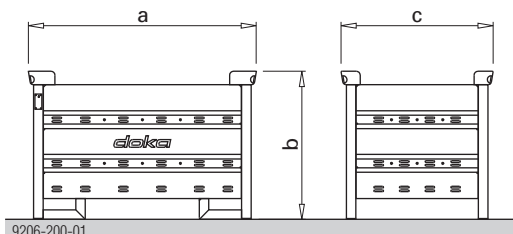
Description du produit

Description

Le bac de transport réutilisable Doka 1,20x0,80m est un **accessoire de levage et appareil de stockage** exclusivement conçu pour les pièces de petite taille.



- Doka décline toute responsabilité en cas de modification de ses produits !
- Les réparations ne peuvent être réalisées que par le fabricant !



9206-200-01

- a ... 1200 mm
- b ... 780 mm
- c ... 800 mm

Données plaquette signalétique

Doka Industrie GmbH, A-3300 Amstetten

Désignation : Bac de transport réutilisable Doka 1,20x0,80m

Référence : 583011000

Poids propre : 70,0 kg (154,3 lbs)

Force portante max. : 1500 kg (3300 lbs)

Charge de stockage adm. : 7850 kg (17305 lbs)

Année de fabrication : voir plaquette signalétique

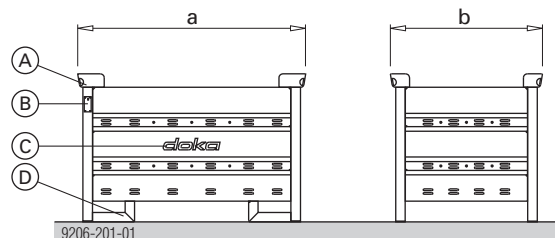
Avant toute utilisation

- Vérifier que le produit n'est pas endommagé ni ne fait apparaître de déformations.



Les bacs de transport endommagés ou déformés, qui ne correspondent pas aux critères suivants, doivent être immédiatement retirés.

- Contrôle des cordons de soudure et des crochets de levage
- Pas de déformations
- La plaquette signalétique doit être présente et bien lisible.
- Pas de déformations ni de détériorations des piles de tôles. Cependant, si celles-ci devaient être pliées, vérifier les dimensions extérieures des tôles de piles. Les points de mesure sont toujours à prendre sur la face extérieure.



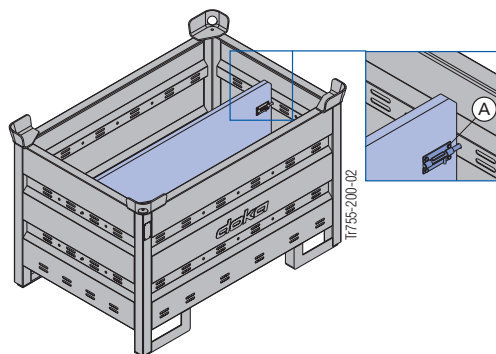
9206-201-01

	Valeur théorique	Mini.	Maxi.
a	1200	1190	1210
b	800	790	810

- A Tôles de piles avec point d'accrochage
- B Plaquette signalétique
- C Logo Doka
- D Patin de stockage

Cloison pour bac de transport réutilisable

Il est possible de séparer l'intérieur du bac de transport réutilisable à l'aide de plusieurs cloisons de 1,20m ou de 0,80m.

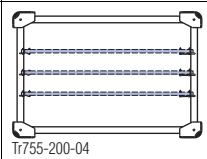


11735-200-02

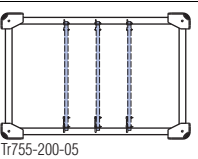
- A Filière de fixation des cloisons

Possibilités de cloisonnage

Cloison de bac de transport réutilisable	dans le sens de la longueur	dans le sens de la largeur
1,20m	Unités max. 3	—
0,80m	—	Unités max. 3



Tr755-200-04



Tr755-200-05

Bac de transport réutilisable Doka pour le stockage



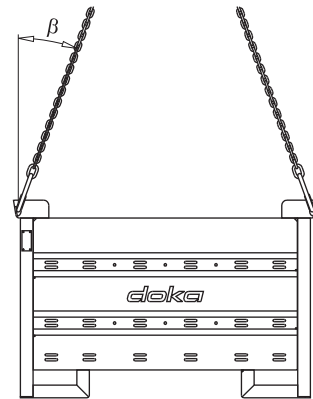
- **Gerbage sur le chantier (en plein air) :** Déclivité du sol jusqu'à 3%, l'empilage d'un maximum de 3 bacs de transport réutilisable Doka 1,20x0,80m, est autorisé.
- **Empilage en entrepôt :** Déclivité du sol jusqu'à 1%, l'empilage d'un maximum de 6 bacs de transport réutilisable Doka 1,20x0,80m, est autorisé.
- Lors du **stockage** du bac de transport réutilisable Doka plein, veiller par principe à une bonne **stabilité** et à un **empilage correct**.

Bac de transport réutilisable Doka pour le transport

Translation à la grue



- Ne translater qu'un seul bac de transport réutilisable Doka à la fois.
- Utiliser les élingues correspondantes. (veiller à respecter la force portance admissible) par ex. : Chaîne quatre brins Doka 3,20m, Référence 588620000
- Angle d'inclinaison β max. 30°!



9206-202-01

Translation à l'aide d'un chariot élévateur ou un chariot à palettes



- ▶ Veiller à ce que la position du **centre de gravité soit respectée** et à une **bonne stabilité pour éviter tout risque de basculement !**

© by Doka Industrie GmbH, A-3300 Amstetten